



beyerdynamic

MM 1

CONDENSER MEASUREMENT MICROPHONE

User Manual | Bedienungsanleitung
Mode d'emploi | Instrucciones de uso
사용 설명서 | 取扱説明書 | 使用说明书

EN DE FR ES KO JA ZH

CONTENTS

Safety instructions	3
Box contents	3
Optional accessory	3
Features.....	3
Application.....	4
Technical specifications	4
Frequency response & polar pattern	4
Installation and operation	5
Maintenance	5
Disposal.....	5
Troubleshooting and service	5
Further information.....	5
Warranty	5
Conformity.....	5

You have chosen the MM 1 measurement microphone from beyerdynamic.
Thank you for your confidence in our M series.

In this user manual you will find important information on the use of your product.
Please take sufficient time to read them.

ENJOY THE SOUND!

Your beyerdynamic Microphone Team

SAFETY INSTRUCTIONS



- ▶ Read this user manual and the safety instructions carefully before using the product.
- ▶ Do not use the product if it is damaged.
- ▶ Lay cables in such a way that no one can trip over the cables and that the device cannot be damaged.
- ▶ Repairs may only be carried out by authorised specialists. Never open the microphone yourself. For devices that have been opened by the customer the warranty will invalidate.
- ▶ Do not expose the product to rain, snow, liquids or moisture.
- ▶ Use the device only under the conditions specified in the technical specifications.
- ▶ Only use accessories and spare parts approved by the manufacturer.



- ▶ Reduce the volume on the connected playback devices to prevent hearing damage, acoustic feedback and damage to the loudspeakers.

Intended use



- ▶ Do not use the product in any way other than as described in this product manual. beyerdynamic accepts no liability for improper use of the product or its accessories.

Liability



- ▶ beyerdynamic GmbH & Co. KG accepts no liability for damage to the product or injury to persons due to careless, improper or incorrect use, that is not in accordance with the purpose stated by the manufacturer.

BOX CONTENTS

- ▶ 1 x MM 1 microphone
- ▶ 1 x MA-CL 21 microphone clamp
- ▶ Storage case
- ▶ Individual measurement chart
- ▶ "M Series Guide" info sheet
- ▶ Technical specifications on the M series

OPTIONAL ACCESSORY

WS 10 AZ Wind shield,
Colour: charcoal-grey Order # 403.008

FEATURES

- ▶ Ideal for acoustic measurement in different environments
- ▶ Linear frequency response at 90° (diffuse field calibrated)
- ▶ Low tolerance ± 1.5 dB in the range between 50 Hz to 16,000 Hz
- ▶ Individual calibration data for 0° and 90° free-field measurement available upon request
- ▶ Simple calibration of several loudspeakers in the (home) studio
- ▶ Slim housing with protruding microphone capsule for minimum influence on the acoustic environment
- ▶ Handcrafted in Germany

INSTALLATION AND OPERATION

Connection

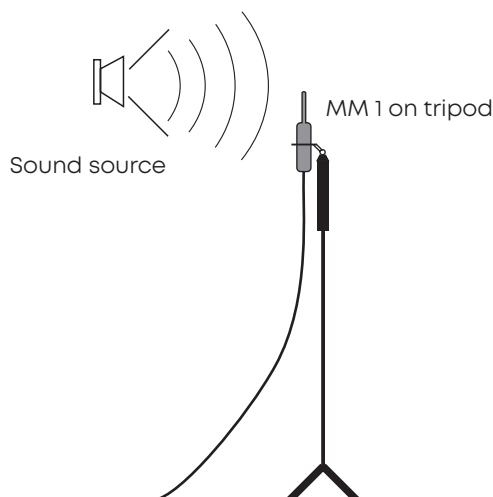
- ▶ The MM 1 is equipped with a 3-pin XLR connector. You can connect it to any microphone input with phantom power (12 - 48 V) with a suitable microphone cable. Activate phantom power for this purpose.
- ▶ **Caution:** Carelessly laid cables are a trip hazard. People can be injured and the microphone can be damaged.

Operation

- ▶ When setting up the MM 1, make sure that there are no large objects close to the microphone, which could influence the sound field and place the microphone clamp as far down as possible.
- ▶ Note on the calibration of loudspeakers in studio rooms:
When measuring loudspeakers and other sound sources with a high direct sound level, you should set up the MM 1 so that the microphone axis is at 90° to the sound source (see illustration below). This ensures a linear recording with all frequencies. With direct sound input from the front, a slight pressure build-up becomes evident at frequencies above 10 kHz. This leads to a boost at high frequencies (refer to the frequency response curve at 0°).

With lower frequencies, there is no pressure build-up and the polar pattern is exactly omnidirectional.


- ▶ Depending on the alignment of the microphone to the sound source, you should use the appropriate calibration file. The individual compensation curves of the 0° and 90° free-field measurement of your MM 1 can be requested from beyerdynamic free of charge, stating your serial number: <https://www.beyerdynamic.com/formulare/konferenztechnik/mm1-register>
- ▶ The MM 1 is supplied with the MA-CL 21 microphone clamp for tripods with 3/8" thread. For tripods with a 5/8" thread, you can unscrew the threaded insert.
- ▶ **Caution:** A tripod with an insecure stand can fall over and damage a microphone mounted on it. Make sure the tripod stands stable.



MAINTENANCE

- ▶ Use a soft cloth moistened with water to clean the microphone shaft.
- ▶ Make sure that no water enters the microphone.
- ▶ **Do not** use cleaning agents containing solvents.

DISPOSAL

- ▶ This symbol on the product, in the operating instructions or on the packaging means that electrical and electronic devices must be disposed of separately from household waste at the end of their life cycle. 
- ▶ Always dispose of used equipment in accordance with applicable regulations.
- ▶ Dealers for electronic equipment are generally obliged to take back waste electrical/electronic equipment free of charge. This obligation also applies to sales via remote communication.
- ▶ For further information, please contact the local authorities or the dealer from whom the product was purchased.

TROUBLESHOOTING AND SERVICE

- ▶ Should you have technical problems when using the microphone or should you need more instructions, please visit our FAQ website at <https://support.beyerdynamic.com>
- ▶ In case of service, please contact authorised service personnel. Never open the microphone yourself, as this could invalidate all warranty claims. Please visit our website <https://www.beyerdynamic.com> for service and replacement parts.

FURTHER INFORMATION

- ▶ If you need further information, please visit our website. On our product detail page <https://www.beyerdynamic.com/mm-1.html>
- ▶ If you would like to learn more about beyerdynamic microphones for various applications, please visit <https://www.beyerdynamic.com/microphones-made-in-germany>

WARRANTY

beyerdynamic offers a limited warranty of 2 years on the purchased beyerdynamic product. The exact warranty conditions can be found on our website at <https://www.beyerdynamic.com/service/warranty>

CONFORMITY

Information on the conformity of the product can be found on our website at <https://www.beyerdynamic.com/downloads>

INHALT

Sicherheitshinweise	7
Lieferumfang	7
Optionales Zubehör	7
Merkmale	7
Anwendung	8
Technische Daten	8
Frequenzgang & Richtcharakteristik	8
Installation und Inbetriebnahme	9
Pflege	9
Entsorgung	9
Fehlerbehebung und Service	9
Weiterführende Informationen	9
Garantie	9
Konformität	10

Sie haben sich für das Messmikrofon MM 1 von beyerdynamic entschieden. Vielen Dank für Ihr Vertrauen in unsere M Serie.

In dieser Bedienungsanleitung finden Sie wichtige Hinweise zur Nutzung Ihres Produktes. Bitte nehmen Sie sich hierfür ausreichend Zeit.

ENJOY THE SOUND!

Your beyerdynamic Microphone Team

SICHERHEITSHINWEISE



- ▶ Lesen Sie diese Bedienungsanleitung und deren Sicherheitshinweise sorgfältig und vollständig durch, bevor Sie das Produkt benutzen.
- ▶ Verwenden Sie das Produkt nicht, wenn es beschädigt ist.
- ▶ Verlegen Sie Kabel so, dass niemand stolpern und das Gerät nicht beschädigt werden kann.
- ▶ Reparaturen dürfen nur von autorisiertem Fachpersonal durchgeführt werden. Öffnen Sie auf keinen Fall das Mikrofon selbst. Für Geräte, die vom Kunden geöffnet wurden, erlischt die Gewährleistung.
- ▶ Setzen Sie das Produkt weder Regen, Schnee, Flüssigkeiten oder Feuchtigkeit aus.
- ▶ Verwenden Sie das Gerät nur unter den in den technischen Daten angegebenen Bedingungen.
- ▶ Verwenden Sie nur vom Hersteller zugelassene Zubehör- und Ersatzteile.



- ▶ Verringern Sie an den angeschlossenen Wiedergabegeräten die Lautstärke, um Gehörschädigungen, akustische Rückkopplungen und Schäden an Lautsprechern zu verhindern.

Bestimmungsgemäßer Gebrauch



- ▶ Benutzen Sie das Produkt nicht anders als in dieser Produktanleitung beschrieben. beyerdynamic übernimmt keine Haftung bei nicht bestimmungsgemäßem Gebrauch des Produktes sowie der Zubehörteile.

Haftung



- ▶ Die Firma beyerdynamic GmbH & Co. KG übernimmt keine Haftung für Schäden am Produkt oder Verletzungen von Personen aufgrund unachtsamer, unsachgemäßer, falscher oder nicht dem vom Hersteller angegebenen Zweck entsprechender Verwendung des Produkts.

LIEFERUMFANG

- ▶ 1 x Mikrofon MM 1
- ▶ 1 x Mikrofonklammer MA-CL 21
- ▶ Aufbewahrungscase
- ▶ Individueller Messschrieb
- ▶ Infoblatt „M Series Guide“
- ▶ Technische Daten zur M Serie

OPTIONALES ZUBEHÖR

WS 10 AZ Windschutz,
Farbe: anthrazit Best.-Nr. 403.008

MERKMALE

- ▶ Ideal zur akustischen Vermessung unterschiedlicher Umgebungen
- ▶ Linearer Frequenzgang bei 90° (diffusfeldentzerrt)
- ▶ Geringe Toleranz $\pm 1,5$ dB im Bereich zwischen 50 Hz bis 16.000 Hz
- ▶ Individuelle Kalibrierdaten für 0° und 90° Freifeldmessung auf Anfrage erhältlich
- ▶ Einfache Einmessung von mehreren Lautsprechern im (Heim-)Studio
- ▶ Schlankes Gehäuse mit abgesetzter Mikrofonkapsel für minimalen Einfluss auf die akustische Umgebung
- ▶ In Handarbeit in Deutschland gefertigt

ANWENDUNG

Das MM 1 wurde zum Einmessen von Studioräumen, PA- und ELA-Anlagen entwickelt. In Verbindung mit einem Spektrum-Analyser können neben Frequenzgangmessungen auch die Schalldruckpegel von Lautsprechern überprüft werden. Dank des schlanken Gehäuses mit der abgesetzten Mikrophonkapsel ist der Einfluss auf das Schallfeld sehr gering, so dass ein Druckstau bei hohen Frequenzen weitgehend vermieden wird.

Die Übertragungscharakteristik ist so gewählt, dass bei diffusem Schalleinfall ein exakt linearer Frequenzgang erreicht wird. Dadurch gestaltet sich die Einmessung von mehreren Lautsprechern im Studio besonders einfach und schnell.

Bei der Untersuchung von Schallsignalen in Forschung, Entwicklung und in der Industrie leistet das MM 1 ebenfalls wertvolle Dienste.

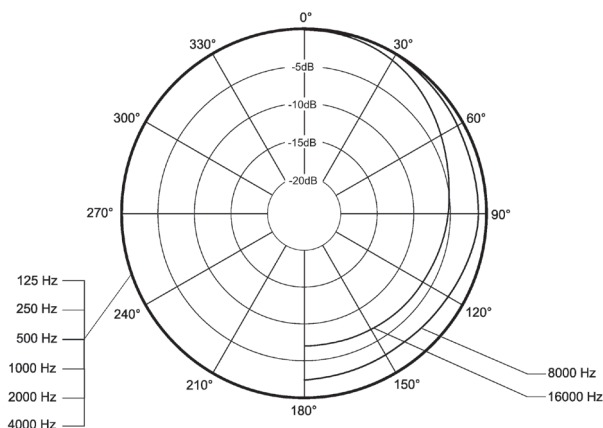
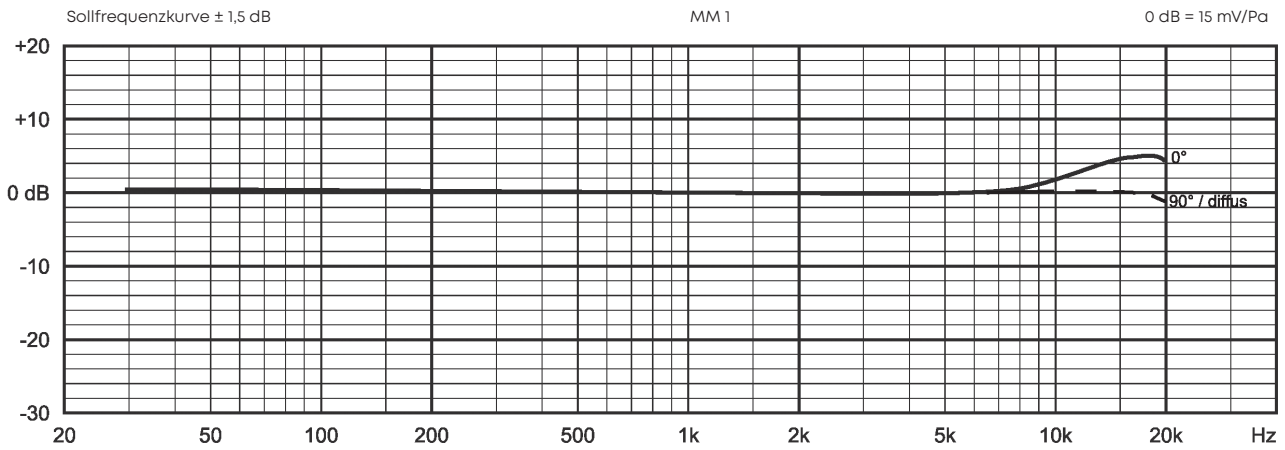
TECHNISCHE DATEN

WandlerprinzipKondensator (Back-Elektret)
 ArbeitsprinzipDruckempfänger
 Übertragungsbereich 20 - 20.000 Hz
 (50 - 16.000 Hz \pm 1,5 dB)
 diffusfeldentzerrt
 RichtcharakteristikKugel
 Empfindlichkeit
 (0 dB = 1 V/Pa) 15 mV/Pa (= -36,5 dBV) \pm 1 dB
 Nennimpedanz 160 Ω
 Nennabschlussimpedanz \geq 2,2 k Ω
 Max. Grenzschalldruckpegel bei
 f = 1 kHz, k = 1%, R_L = 2,2 k Ω 122 dB SPL

Geräuschspannungsabstand
 bezogen auf 1 Pa > 57 dB
 A-bewerteter Äquivalentschalldruckpegel ... ca. 26 dB(A)
 Spannungsversorgung 12 - 48 V Phantomspeisung
 Stromaufnahme ca. 1,9 mA
 Ausgang elektronisch symmetriert
 Anschlussstecker 3-pol. XLR, male
 Abmessungen:
 Länge 139 mm
 Schaftdurchmesser 19 mm
 Kopfdurchmesser 9 mm
 Gewicht 73 g

FREQUENZGANG & RICHTCHARAKTERISTIK

Die abgebildete Sollfrequenzkurve und das Richtdiagramm entsprechen den für dieses Mikrofon typischen Originalmesswerten. Jedem Mikrofon liegt ein individueller 0°-Frequenzgang bei. Die individuellen Ausgleichskurven für 0° und 90° Freifeldmessung können über folgenden Link angefordert werden: www.beyerdynamic.com/mm1-register



INSTALLATION UND INBETRIEBNAHME

Anschluss

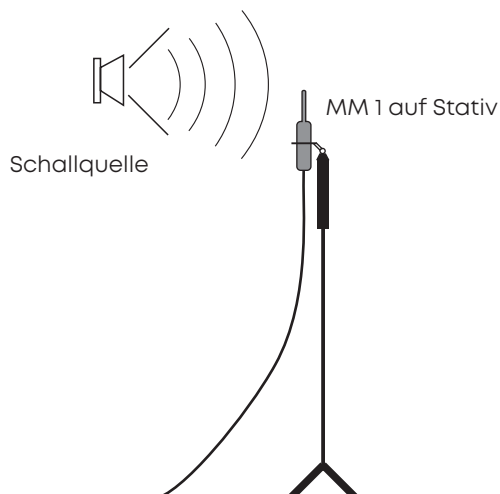
- ▶ Das MM 1 ist mit einem 3-poligen XLR-Stecker ausgestattet. Sie können es an jeden Mikrofoneingang mit Phantomspeisung (12 - 48 V) mit einem geeigneten Mikrofonkabel anschließen. Aktivieren Sie hierfür die Phantomspeisung.
- ▶ **Vorsicht:** Unachtsam verlegte Kabel stellen eine Stolpergefahr dar. Personen können dadurch verletzt und das Mikrofon beschädigt werden.

Inbetriebnahme

- ▶ Achten Sie bei der Aufstellung des MM 1 darauf, dass sich in unmittelbarer Nähe des Mikrofons keine größeren Gegenstände befinden, welche das Schallfeld beeinflussen könnten und platzieren Sie die Mikrofonklammer möglichst weit unten.
- ▶ Hinweis zur Einmessung von Lautsprechern in Studioräumen:
Bei Messungen an Lautsprechern und anderen Schallquellen mit einem hohen Direktschallanteil sollten Sie das MM 1 so aufstellen, dass die Mikrofonachse um 90° zur Schallquelle steht (siehe Abbildung unten). Dadurch wird bei allen Frequenzen eine lineare Aufnahme gewährleistet. Bei direktem Schalleinfall von vorne macht sich trotz des schlanken Gehäuses bei Frequenzen oberhalb von 10 kHz ein geringer Druckstau bemerkbar. Dies führt zu einer Anhebung bei hohen Frequenzen (siehe Sollfrequenzkurve bei 0°).

Bei tieferen Frequenzen tritt kein Druckstau auf und die Richtcharakteristik ist exakt kugelförmig.


- ▶ Je nach Ausrichtung des Mikrofons zur Schallquelle sollten Sie die passende Kalibrierdatei verwenden. Die individuellen Ausgleichskurven der 0° und 90° Freifeldmessung Ihres MM1 können Sie bei beyerdynamic unter Angabe Ihrer Seriennummer kostenlos anfordern: <https://www.beyerdynamic.de/formulare/konferenztechnik/mm1-register>
- ▶ Zum Lieferumfang des MM 1 gehört die Mikrofonklammer MA-CL 21 für Stative mit 3/8"-Gewinde. Für Stative mit 5/8"-Gewinde können Sie den Gewindeinsatz herausschrauben.
- ▶ **Achtung:** Ein Stativ mit unsicherem Stand kann umfallen und ein darauf montiertes Mikrofon beschädigen. Achten Sie auf einen stabilen Stand.



PFLEGE

- ▶ Verwenden Sie zum Reinigen des Mikrofonschaftes ein mit Wasser befeuchtetes, weiches Tuch.
- ▶ Achten Sie darauf, dass kein Wasser in das Mikrofon eindringt.
- ▶ Verwenden Sie **keine** lösemittelhaltigen Reiniger.

ENTSORGUNG

- ▶ Dieses Symbol auf dem Produkt, in der Bedienungsanleitung oder auf der Verpackung bedeutet, dass die elektrischen und elektronischen Geräte am Ende ihrer Lebensdauer gesondert vom Hausmüll entsorgt werden müssen. 
- ▶ Benutzte Geräte immer gemäß den geltenden Vorschriften entsorgen.
- ▶ Händler für Elektronikgeräte sind grundsätzlich zur unentgeltlichen Rücknahme von Elektro-/Elektronik-Altgeräten verpflichtet. Die Verpflichtung besteht auch bei Vertrieb über Fernkommunikationsmittel.
- ▶ Für weitere Informationen bitte an die örtlichen Behörden oder an den Händler wenden, bei dem das Produkt erworben wurde.

FEHLERBEHEBUNG UND SERVICE

- ▶ Sollten Sie technische Probleme während der Nutzung der Mikrofone haben oder eine weitere Anleitung benötigen, besuchen Sie bitte unsere FAQ-Website unter <https://support.beyerdynamic.com>
- ▶ Im Servicefall wenden Sie sich bitte an autorisiertes Fachpersonal. Öffnen Sie das Mikrofon auf keinen Fall selbst, Sie könnten sonst alle Garantieansprüche verlieren. Informieren Sie sich auf unserer Website <https://www.beyerdynamic.de> über Serviceleistungen und Ersatzteile.

WEITERFÜHRENDE INFORMATIONEN

- ▶ Sollten Sie weiterführende Informationen benötigen, besuchen Sie bitte unsere Website unter <https://www.beyerdynamic.de/mm-1.html>
- ▶ Wenn Sie mehr über Mikrofone von beyerdynamic für unterschiedlichste Anwendungen erfahren möchten, besuchen Sie <https://www.beyerdynamic.de/mikrofone-made-in-germany>

GARANTIE

beyerdynamic gewährt eine eingeschränkte Garantie von 2 Jahren auf das gekaufte beyerdynamic Produkt. Die genauen Garantiebedingungen finden Sie auf unserer Website unter <https://www.beyerdynamic.de/service/garantie>

KONFORMITÄT

Informationen zur Konformität des Produkts finden Sie auf unserer Website unter <https://www.beyerdynamic.com/downloads>

SOMMAIRE

Consignes de sécurité	12
Contenu de la livraison.....	12
Accessoires en option.....	12
Caractéristiques	12
Utilisation	13
Données techniques	13
Réponse en fréquence et directivité	13
Installation et mise en service.....	14
Entretien	14
Mise au rebut	14
Dépannage et service après-vente	14
Informations supplémentaires	14
Garantie	14
Conformité.....	15

Nous vous félicitons pour l'achat du microphone de mesure MM 1 de beyerdynamic.
Nous vous remercions de votre confiance dans notre série M.

Vous trouverez dans ce mode d'emploi des remarques importantes concernant l'utilisation de votre produit.
Veuillez y consacrer suffisamment de temps.

ENJOY THE SOUND!

Votre équipe beyerdynamic spécialisée dans les microphones

CONSIGNES DE SÉCURITÉ



- ▶ Avant d'utiliser le produit, veuillez lire attentivement l'intégralité de ce mode d'emploi et les consignes de sécurité qui y sont mentionnées.
- ▶ N'utilisez pas le produit lorsqu'il est endommagé.
- ▶ Posez le câble de manière à ce que personne ne puisse trébucher dessus et à ce que l'appareil ne puisse pas être endommagé.
- ▶ Seulement du personnel qualifié agréé est autorisé à effectuer des réparations. N'ouvrez en aucun cas vous-même le microphone. La garantie est annulée pour les appareils qui ont été ouverts par le client.
- ▶ N'exposez pas le produit à la pluie, à la neige, à des liquides ou à l'humidité.
- ▶ Utilisez l'appareil uniquement dans les conditions indiquées dans les données techniques.
- ▶ Utilisez uniquement les accessoires et les pièces de rechange agréés par le fabricant.



- ▶ Diminuez le volume sonore des appareils de lecture connectés afin d'éviter des lésions auditives, des rétroactions acoustiques et des dommages des haut-parleurs.

Utilisation conforme à la destination prévue



- ▶ N'utilisez pas le produit pour un autre usage que celui décrit dans ce mode d'emploi. La société beyerdynamic ne saurait être tenue responsable en cas d'utilisation non conforme du produit et des accessoires.

Responsabilité



- ▶ La société beyerdynamic GmbH & Co. KG ne pourra être tenue responsable de tous dommages au produit ou de toutes blessures subies par quiconque du(e)s à une utilisation du produit négligente, incorrecte, erronée ou non conforme à l'usage indiqué par le fabricant.

CONTENU DE LA LIVRAISON

- ▶ 1 x microphone MM 1
- ▶ 1 x pince de microphone MA-CL 21
- ▶ Coffret de rangement
- ▶ Certificat individuel de mesure
- ▶ Fiche d'information « M Series Guide »
- ▶ Données techniques de la série M

ACCESSOIRES EN OPTION

WS 10 AZ Protection contre le vent,
Couleur : anthracite. réf. 403.008

CARACTÉRISTIQUES

- ▶ Idéal pour la mesure acoustique de différents environnements
- ▶ Réponse en fréquence linéaire à 90° (à correction du champs diffus)
- ▶ Faible tolérance $\pm 1,5$ dB dans la gamme comprise entre 50 Hz et 16 000 Hz
- ▶ Données de calibration individuelles pour une mesure en champ libre à 0° et 90° disponibles sur demande
- ▶ Mesure facile de différentes enceintes dans le studio (home studio)
- ▶ Boîtier élancé avec capsule de microphone à distance pour une influence minimale sur l'environnement acoustique
- ▶ Fabrication à la main en Allemagne

UTILISATION

Le modèle MM 1 a été conçu pour la mesure dans les studios, les installations PA (Public Address) et électroacoustiques (ELA). En combinaison avec un analyseur de spectre, il est possible de vérifier outre les mesures de la réponse en fréquence également les niveaux de pression des enceintes. Le boîtier élançé avec la capsule de microphone à distance a pour effet une influence très faible sur le champ sonore si bien que cela évite considérablement une accumulation de la pression pour les hautes fréquences.

La caractéristique de transmission du microphone a été choisie de façon à ce qu'une courbe de fréquence précisément linéaire soit obtenue même si le son arrive de manière diffusée. Cela rend la mesure de plusieurs enceintes dans le studio particulièrement facile et rapide.

Le microphone MM1 fournit également de précieux services pour l'étude des signaux sonores dans la recherche, le développement et l'industrie.

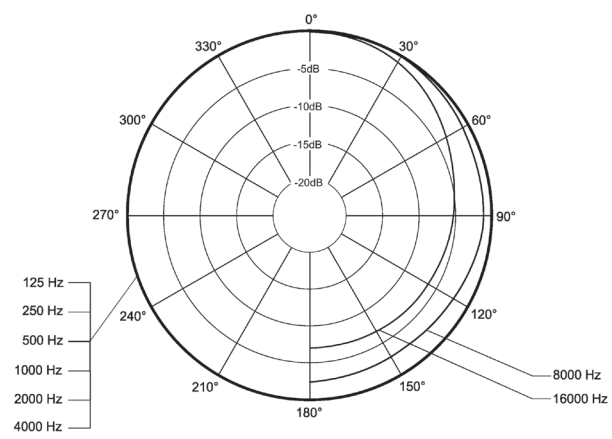
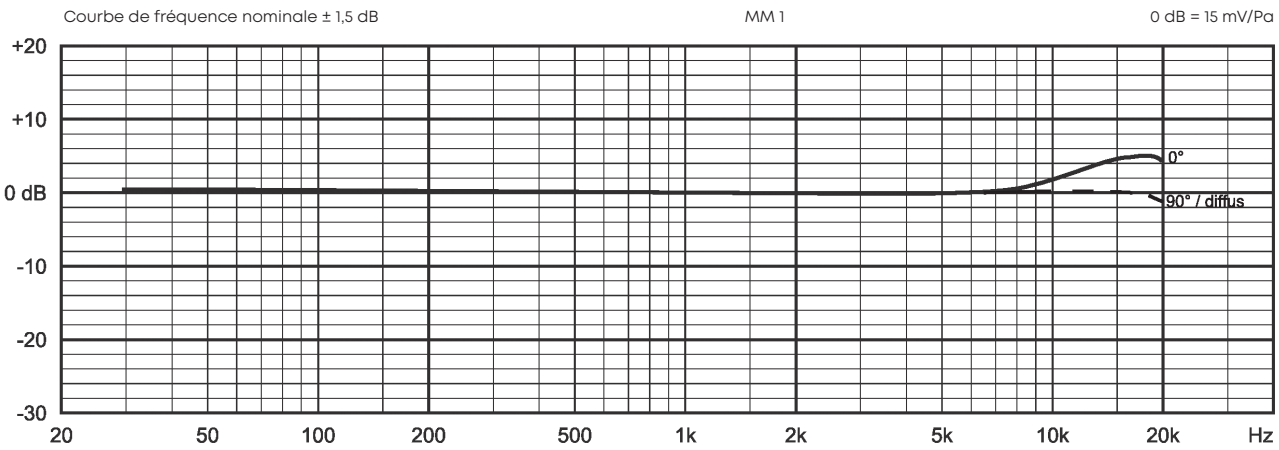
DONNÉES TECHNIQUES

Type de transducteur condensateur (back-electret)
 Principe de fonctionnement microphone à gradient de pression
 Réponse en fréquence 20 – 20 000 Hz
 (50 - 16 000 Hz ± 1,5 dB)
 à correction du champs diffus
 Directivité boule
 Sensibilité (0 dB = 1 V/Pa) 15 mV/Pa (= -36,5 dBV) ± 1 dB
 Impédance nominale 160 Ω
 Impédance finale nominale ≥ 2,2 kΩ
 Niveau de pression acoustique limite max. pour
 f = 1 kHz, k = 1 %, R_L = 2,2 kΩ 122 dB SPL
 Rapport signal/bruit pour 1 Pa > 57 dB

Niveau de pression acoustique
 équivalent pondéré A env. 26 dB(A)
 Alimentation électrique 12 – 48 V d'alimentation
 en fantôme
 Intensité de courant absorbé env. 1,9 mA
 Sortie symétrisée électroniquement
 Connecteur XLR à 3 pôles, mâle
 Dimensions :
 Longueur 139 mm
 Diamètre du manche 19 mm
 Diamètre de la tête 9 mm
 Poids 73 g

RÉPONSE EN FRÉQUENCE ET DIRECTIVITÉ

La courbe de fréquence nominale illustrée et le diagramme directionnel correspondent aux valeurs de mesure originales typiques de ce microphone. Chaque microphone est fourni avec une réponse en fréquence individuelle de 0°. Vous pouvez demander l'envoi des courbes d'égalisation individuelles pour une mesure en champ libre à 0° et 90° via le lien suivant : www.beyerdynamic.com/mml-register



INSTALLATION ET MISE EN SERVICE

Branchement

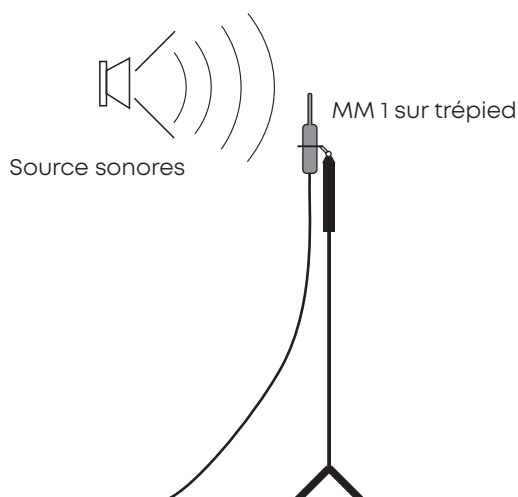
- ▶ Le modèle MM 1 est équipé d'une fiche XLR à 3 pôles. Vous pouvez le connecter à n'importe quelle entrée de microphone avec une alimentation en fantôme (12 – 48 V) en utilisant un câble de microphone approprié. Pour cela, activez l'alimentation en fantôme.
- ▶ **Prudence :** Les câbles mal posés peuvent provoquer un risque de trébuchement. Des personnes peuvent alors être blessées et le microphone peut être endommagé.

Mise en service

- ▶ Veillez lors de l'installation du microphone MM 1 à ce qu'il n'y ait pas d'objets de taille plus importante à proximité immédiate du microphone qui pourraient avoir une influence sur le champ sonore et placez la pince de microphone le plus bas possible.
- ▶ Remarque sur la mesure des enceintes dans les studios : pour les mesures des enceintes et d'autres sources sonores à grande part de son direct, vous devriez placer le microphone MM1 de manière à ce que l'axe du microphone soit situé à 90° de la source sonore (voir figure ci-après). Cela garantit un enregistrement linéaire pour toutes les fréquences. En cas de sons arrivant directement par l'avant, on remarque une faible accumulation de la pression pour les fréquences supérieures à 10 kHz malgré le boîtier élancé. Cela entraîne une hausse pour les fréquences élevées (voir la courbe de fréquence nominale à 0°).

Pour les fréquences plus basses, il n'y a pas d'accumulation de la pression et la courbe de directivité est exactement sphérique.


- ▶ Utilisez le fichier de calibrage correspondant en fonction de l'orientation du microphone par rapport à la source sonore. Vous pouvez demander l'envoi gratuit des courbes d'égalisation individuelles pour une mesure en champ libre à 0° et 90° pour votre modèle MM 1 à beyerdynamic via le lien suivant en indiquant votre numéro de série : <https://www.beyerdynamic.de/formulare/konferenztechnik/mm1-register>
- ▶ MM 1 est livré avec la pince de microphone MA-CL 21 pour les trépieds à filetage de 3/8". Pour les trépieds avec un filetage de 5/8", vous pouvez dévisser l'insert fileté.
- ▶ **Attention :** Un trépied instable peut se renverser et endommager le microphone qui est installé dessus. Veillez à la stabilité du pied.



ENTRETIEN

- ▶ Pour nettoyer le manche du microphone, utilisez un chiffon doux humidifié d'eau.
- ▶ Veillez à ce qu'aucun liquide ne s'infilte dans le microphone.
- ▶ N'utilisez **pas** de produits de nettoyage contenant des solvants.

MISE AU REBUT

- ▶ Ce symbole représenté sur le produit, dans le mode d'emploi ou sur l'emballage indique que les appareils électriques et électroniques ne doivent pas être éliminés avec les ordures ménagères en fin de vie. 
- ▶ Éliminez toujours les appareils utilisés conformément aux directives applicables.
- ▶ Les distributeurs d'appareils électroniques sont, en principe, tenus de reprendre gratuitement les appareils électriques/électroniques usagés. Cette obligation s'applique également en cas de vente par le biais de techniques de communication à distance.
- ▶ Pour de plus amples informations, merci de vous adresser aux autorités locales ou au revendeur auprès duquel vous avez acheté le produit.

DÉPANNAGE ET SERVICE APRÈS-VENTE

- ▶ Si vous rencontrez des problèmes techniques lors de l'utilisation des microphones ou si vous avez besoin d'informations complémentaires, veuillez consulter notre site Web FAQ à l'adresse <https://support.beyerdynamic.com>
- ▶ Si besoin est, veuillez contacter un technicien spécialisé agréé. N'ouvrez, en aucun cas, vous-même le microphone, vous risqueriez sinon de perdre vos droits de garantie. Consultez notre site Internet <https://www.beyerdynamic.com> pour connaître les prestations de service et les pièces de rechange.

INFORMATIONS SUPPLÉMENTAIRES

- ▶ Pour de plus amples informations, veuillez consulter notre site Internet <https://www.beyerdynamic.com/mm-1.html>
- ▶ Si vous souhaitez en savoir plus sur les microphones de beyerdynamic pour les applications les plus diverses, rendez-vous sur le site <https://www.beyerdynamic.com/microphones-made-in-germany>

GARANTIE

beyerdynamic accorde une garantie limitée de 2 ans sur le produit beyerdynamic acheté. Vous trouverez les conditions de garantie précises sur notre site web à l'adresse suivante <https://beyerdynamic.com/service/warranty>

CONFORMITÉ

Vous trouverez des informations sur la conformité du produit sur notre site web à l'adresse suivante
<https://www.beyerdynamic.com/downloads>

ÍNDICE

Instrucciones de seguridad	17
Contenido de la caja	17
Accesorios opcionales	17
Características	17
Uso	18
Características técnicas	18
Respuesta de frecuencia y patrón polar	18
Instalación y puesta en servicio	19
Mantenimiento	19
Eliminación	19
Solución de problemas y servicio	19
Información más detallada	19
Garantía	19
Conformidad	20

Le agradecemos su confianza por haber adquirido un micrófono de medición MM 1 de beyerdynamic. Gracias por confiar en nuestra Serie M.

En este manual de instrucciones encontrará información importante sobre el uso de su producto. Por favor, tómese el tiempo necesario para leerlo.

ENJOY THE SOUND!

Your beyerdynamic Microphone Team

ES

INSTRUCCIONES DE SEGURIDAD



- ▶ Lea atentamente estas instrucciones al completo y sus indicaciones de seguridad antes de utilizar el producto.
- ▶ No utilice el producto si está dañado.
- ▶ Coloque el cable de modo que nadie tropiece con él y no se dañe el equipo.
- ▶ Las reparaciones solo pueden ser realizadas por personal técnico autorizado. No abra el micrófono usted mismo bajo ninguna circunstancia. La garantía queda anulada para los dispositivos que hayan sido abiertos por el cliente.
- ▶ No exponga el producto a lluvia, nieve, líquidos o humedad.
- ▶ Utilice el equipo únicamente bajo las condiciones especificadas en las características técnicas.
- ▶ Utilice únicamente los accesorios y recambios autorizados por el fabricante.
- ▶ Reduzca el volumen del sonido de los equipos de reproducción conectados para evitar lesiones auditivas, realimentaciones acústicas y daños en los altavoces.



Uso correcto

- ▶ No utilice el producto para usos diferentes a los indicados en estas instrucciones. beyerdynamic no asume ninguna responsabilidad en caso de uso inadecuado del producto o sus accesorios.



Responsabilidad

- ▶ La empresa beyerdynamic GmbH & Co. KG declina toda responsabilidad por daños en el producto o por lesiones sufridas como consecuencia de un uso del producto negligente, inadecuado, incorrecto o para un fin distinto del especificado por el fabricante.

CONTENIDO DE LA CAJA

- ▶ 1 x micrófono MM 1
- ▶ 1 x pinza para micrófono MA-CL 21
- ▶ Estuche
- ▶ Carta de medición individual
- ▶ Hoja informativa "M Series Guide"
- ▶ Datos técnicos de la Serie M

ACCESORIOS OPCIONALES

WS 10 AZ Protección contra el viento,
Color: antracita N° pedido 403.008

CARACTERÍSTICAS

- ▶ Ideal para la medición acústica en diferentes entornos
- ▶ Respuesta en frecuencia lineal a 90° (campo difuso ecualizado)
- ▶ Baja tolerancia de $\pm 1,5$ dB entre 50 Hz y 16.000 Hz
- ▶ Datos de calibración individuales para 0° y 90°
Medición de campo libre disponible bajo petición
- ▶ Medición sencilla de varios altavoces en el estudio (doméstico)
- ▶ Carcasa delgada con cápsula de micrófono remota para un impacto acústico mínimo
- ▶ Hecho a mano en Alemania

USO

El MM 1 ha sido diseñado para realizar mediciones en estudios, en sistemas PA y ELA. En combinación con un analizador de espectro, además de las mediciones de respuesta de frecuencia, también se pueden comprobar los niveles de presión acústica de los altavoces. Gracias a la carcasa delgada con la cápsula de micrófono remota, el impacto en el campo de sonido es muy bajo, por lo que se evita en gran medida el rocío a altas frecuencias.

Las características de transmisión se seleccionan de tal manera que en caso de incidencia acústica difusa se alcanza una respuesta de frecuencia lineal exacta. Esto hace que la medición de varios altavoces en el estudio sea especialmente fácil y rápida.

El MM 1 también resulta muy útil para el estudio de señales acústicas dirigido a la investigación, el desarrollo y la industria.

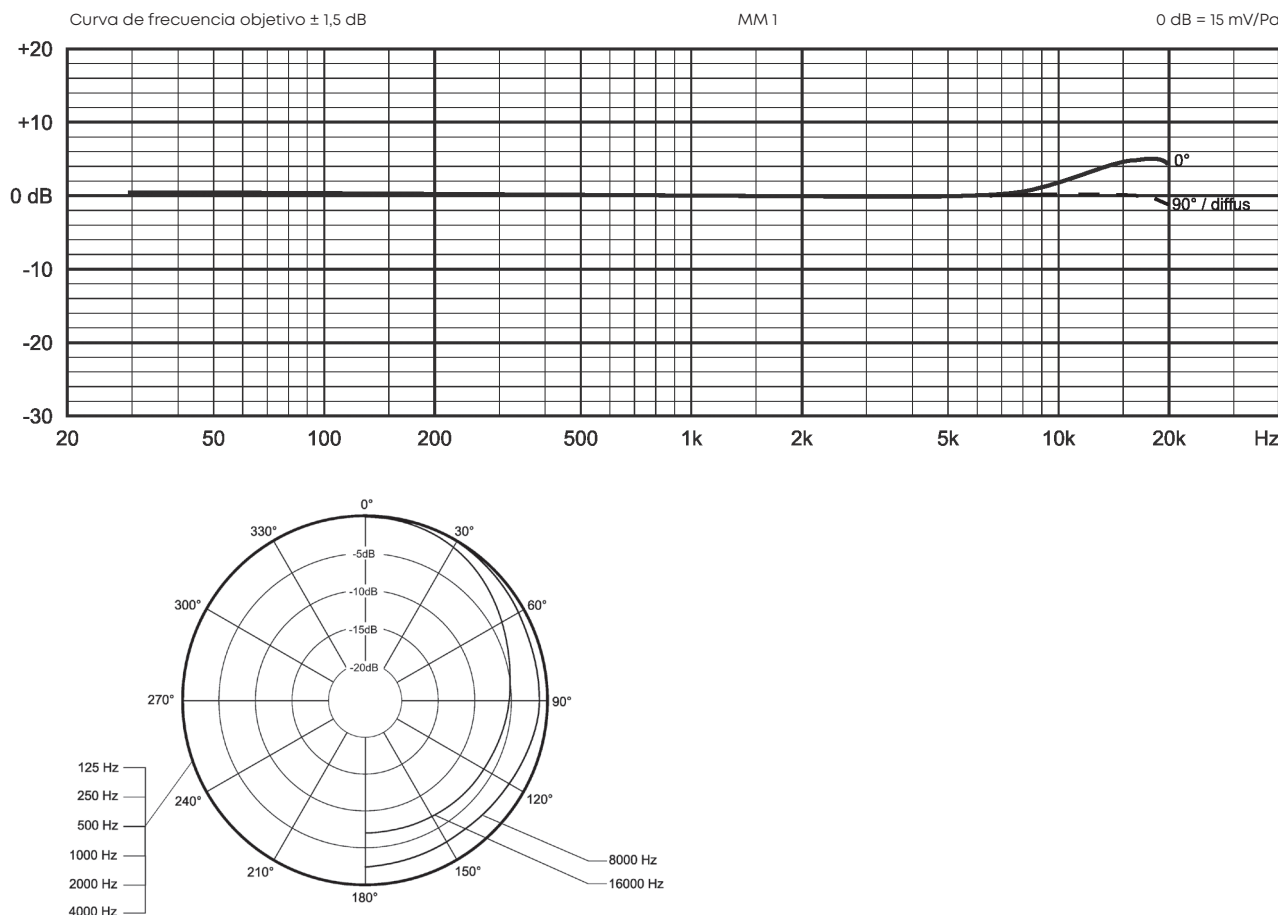
CARACTERÍSTICAS TÉCNICAS

Transductor Condensador (Electret posterior)
 Funcionamiento Receptor de presión
 Rango de frecuencia 20 - 20.000 Hz
 (50 - 16.000 Hz \pm 1,5 dB)
 campo difuso ecualizado
 Patrón polar Omnidireccional
 Sensibilidad
 (0 dB = 1 V/Pa) 15 mV/Pa (= -36,5 dBV) \pm 1 dB
 Impedancia eléctrica 160 Ω
 Impedancia de carga recomendada \geq 2,2 k Ω
 Máximo nivel de presión sonora con
 f = 1 kHz, k = 1%, R_L = 2,2 k Ω 122 dB SPL

Relación señal/ruido ref. a 1 Pa > 57 dB ponderado A
 Nivel de presión sonora equivalente aprox. 26 dB(A)
 Alimentación 12 - 48 V phantom
 Consumo de corriente aprox. 1,9 mA
 Salida electrónicamente simétrica
 Conector 3 polos XLR, macho
 Dimensiones:
 Longitud 139 mm
 Diámetro de vástago 19 mm
 Diámetro de cabeza 9 mm
 Peso 73 g

RESPUESTA DE FRECUENCIA Y PATRÓN POLAR

La curva de frecuencia objetivo y el diagrama de directividad corresponden a los valores de medición originales típicos de este micrófono. Cada micrófono incluye una respuesta de frecuencia individual de 0°. Las curvas de compensación individuales para la medición de campo libre de 0° y 90° pueden solicitarse a través del siguiente enlace: www.beyerdynamic.com/mm1-register



INSTALACIÓN Y PUESTA EN SERVICIO

Conexión

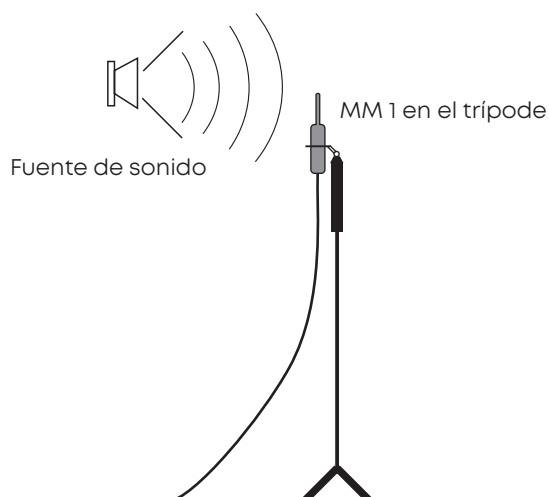
- ▶ El MM 1 dispone de un conector XLR de 3 polos. Compatible con cualquier entrada de micrófono con alimentación phantom (12-48 V) utilizando un cable de micrófono adecuado. Para ello, active la alimentación phantom.
- ▶ **Atención:** La instalación descuidada de los cables representa siempre riesgo de tropiezo. Se puede lesionar a alguien y dañarse el micrófono.

Puesta en marcha

- ▶ Para instalar el MM 1, asegúrese de que no haya objetos grandes cerca del micrófono que puedan afectar al campo sonoro y coloque la pinza del micrófono lo más bajo posible.
- ▶ Nota sobre la medición de altavoces en estudio: Para las mediciones en altavoces y otras fuentes de sonido con un alto contenido de sonido directo, coloque el MM 1 de forma que el eje del micrófono quede a 90° de la fuente de sonido (véase la imagen). Esto garantiza una grabación lineal en todas las frecuencias. A pesar de la carcasa delgada, con una entrada de sonido directa desde la parte delantera a frecuencias superiores a 10 kHz, se aprecia un pequeño rocío. Esto provoca un aumento a altas frecuencias (véase la curva de frecuencia objetivo a 0°).

A frecuencias más bajas no se produce ningún rocío y el patrón polar es exactamente omnidireccional.

- ▶ Dependiendo de la orientación del micrófono a la fuente de sonido, debe utilizar el archivo de calibre adecuado. Las curvas de compensación individuales para la medición de campo libre de 0° y 90° de su MM1 se pueden solicitar gratuitamente a beyerdynamic indicando el número de serie: <https://www.beyerdynamic.de/formulare/konferenztechnik/mm1-register>
- ▶ El MM 1 se suministra con la pinza para micrófono MA-CL 21 para trípodes con rosca de 3/8". Para trípodes con rosca de 5/8" puede desenroscar el inserto roscado.
- ▶ **Atención:** Si el trípode no tiene suficiente estabilidad, puede caerse y dañar el micrófono que lleva montado. Procure que esté en posición estable.



MANTENIMIENTO

- ▶ Utilice un paño suave humedecido con agua para limpiar el cuerpo del micrófono.
- ▶ Procure que no penetre agua en el micrófono.
- ▶ No utilice **nunca** limpiadores que contengan disolventes.

ELIMINACIÓN

- ▶ Este símbolo en el producto, las instrucciones o el embalaje significa que los dispositivos eléctricos y electrónicos no pueden ser desechados en la basura doméstica al finalizar su vida útil.
- ▶ Deseche los dispositivos usados respetando siempre la normativa local.
- ▶ Los comercios de electrónica, por lo general, están obligados a recoger gratuitamente dispositivos eléctricos y electrónicos. La obligación es extensible también a los canales de venta a través de sistemas de comunicación a distancia.
- ▶ Si desea más información, consulte a las autoridades locales o en el comercio donde ha adquirido el producto.



SOLUCIÓN DE PROBLEMAS Y SERVICIO

- ▶ Si tiene algún problema técnico usando los micrófonos o necesita otras instrucciones, por favor, consulte nuestra sección de Preguntas Frecuentes en <https://support.beyerdynamic.com>
- ▶ En caso de avería, diríjase al servicio técnico autorizado. No abra el micrófono en ningún caso por su cuenta. De lo contrario, puede perder todos los derechos de garantía. Infórmese en <https://www.beyerdynamic.com> sobre las prestaciones de servicio y los recambios en nuestro sitio web.

INFORMACIÓN MÁS DETALLADA

- ▶ Si necesita información más detallada, visite el sitio web <https://www.beyerdynamic.com/mm-1.html>
- ▶ Si desea obtener más información sobre los micrófonos beyerdynamic para una amplia gama de aplicaciones, visite <https://www.beyerdynamic.com/microphones-made-in-germany>

GARANTÍA

beyerdynamic concede una garantía limitada de 2 años al producto beyerdynamic adquirido. Encontrará las condiciones de garantía exactas en nuestro sitio web <https://www.beyerdynamic.com/service/warranty>

CONFORMIDAD

Encontrará la información sobre la conformidad del producto en nuestro sitio web

<https://www.beyerdynamic.com/downloads>

목차

안전상의 주의사항22
제공 범위22
옵션 액세서리22
특성22
사용23
기술 자료23
주파수 특성 & 폴라 패턴23
설치 및 시운전24
관리24
폐기24
오류 제거 및 서비스24
자세한 정보24
품질 보증24
적합성24

고객님은 beyerdynamic의 측정용 마이크 MM 1을 구매하셨습니다.
M 시리즈를 구매해주셔서 감사합니다.

본 사용 설명서에서 제품 사용을 위한 주요 정보를 확인할 수 있습니다.
충분히 시간을 내어 이를 살펴 보십시오.

ENJOY THE SOUND!

Your beyerdynamic Microphone Team

안전상의 주의사항



- ▶ 제품을 사용하기 전에 본 사용 설명서와 안전상의 주의사항을 전체적으로 꼼꼼히 읽어보십시오.
- ▶ 손상된 제품은 사용하지 마십시오.
- ▶ 장치에 의해 걸려 넘어지거나 장치가 손상되지 않도록 케이블을 배선하십시오.
- ▶ 수리는 인증을 받은 전문 작업자만 수행할 수 있습니다. 마이크를 절대로 직접 분해하지 마십시오.
고객이 분해한 장치의 경우 보증이 소멸됩니다.
- ▶ 제품을 비, 눈, 액체 또는 습기에 노출시키지 마십시오.
- ▶ 기술 자료에 명시된 조건에서만 장치를 사용하십시오.
- ▶ 제조사에서 승인한 액세서리 및 예비부품만 사용하십시오.



- ▶ 청력 손상, 음향 되울림, 스피커 손상을 방지하려면 연결된 재생 장치의 볼륨을 줄이십시오.

규정에 따른 사용



- ▶ 본 제품 설명서의 설명과 다르게 제품을 사용하지 마십시오. 제품 및 액세서리를 규정과 다르게 사용하는 경우 beyerdynamic은 책임지지 않습니다.

책임



- ▶ beyerdynamic GmbH & Co. KG사는 제품을 부주의하고 부적절하게 사용하거나 제조사가 지정한 목적에 따라 제품을 사용하지 않으므로 인하여 발생한 제품 손상 또는 인명 피해에 대한 책임을 지지 않습니다.

제공 범위

- ▶ 1 x 마이크 M 1
- ▶ 1 x 마이크 클램프 MA-CL 21
- ▶ 보관 케이스
- ▶ 개별 측정 플롯
- ▶ 정보지 "M 시리즈 안내서"
- ▶ M 시리즈 기술 자료

옵션 액세서리

WS 10 AZ 윈드실드,
색상: 차콜..... 주문 번호 403.008

특성

- ▶ 다양한 환경의 음향 측정에 이상적
- ▶ 90°에서 선형 주파수 특성(확산 음장 보정됨)
- ▶ 50Hz~16,000Hz 범위에서 ± 1.5dB의 낮은 공차
- ▶ 요청 시 0° 및 90° 자유 음장 측정을 위한 개별 교정 데이터 제공
- ▶ (홈) 스튜디오에서 여러 스피커의 간편한 측정
- ▶ 음향 환경에 미치는 영향을 최소화하기 위해 더 작게 디자인된 마이크 캡슐이 있는 슬림한 하우징
- ▶ 독일에서 수작업으로 제작됨

사용

MM 1은 스튜디오 공간, PA 및 ELA 시스템을 측정하기 위해 개발되었습니다. 스펙트럼 분석기와 함께 사용하면 주파수 특성 측정뿐만 아니라 스피커의 음압 레벨도 확인할 수 있습니다. 더 작게 디자인된 마이크 캡슐이 있는 슬림한 하우징 덕분에 음장에 미치는 영향이 매우 적어 고주파에서 압력 축적을 대부분 피할 수 있습니다.

전송 특성은 확산음 발생 시 정확히 선형 주파수 특성이 달성되도록 선택되었습니다. 이를 통해 스튜디오에서 여러 대의 스피커를 매우 쉽고 빠르게 측정할 수 있습니다.

MM 1은 또한 연구, 개발 및 산업 분야에서 사운드 신호를 검사할 때 유용한 서비스를 제공합니다.

기술 자료

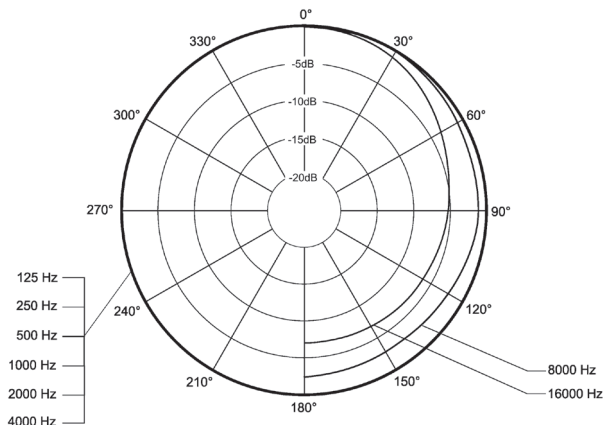
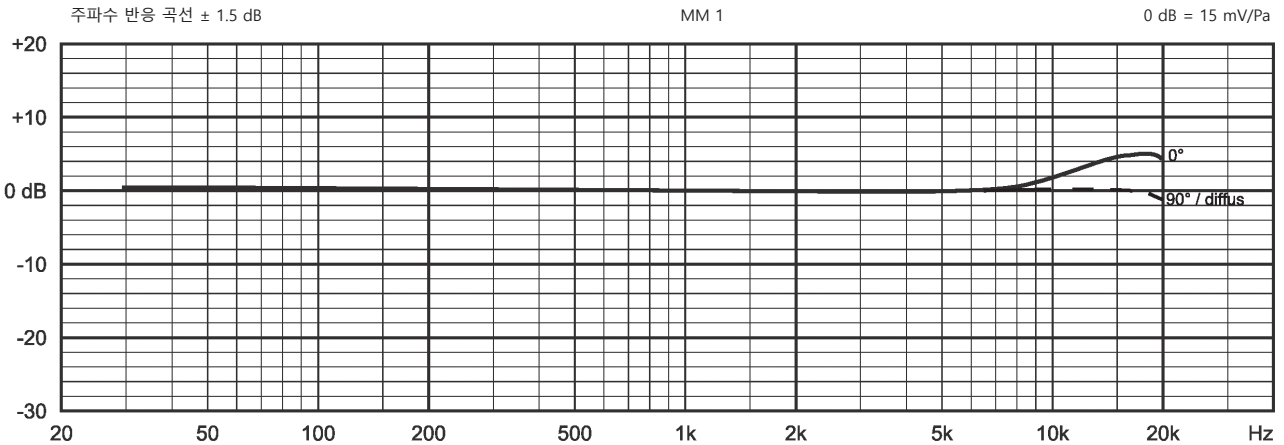
컨버터 원리 콘덴서(백 일렉트릭)
 작동 원리 압력 수신기
 주파수 특성 20~20,000Hz
 (50~16,000 Hz ± 1.5 dB)
 확산 음장 보정됨
 폴라 패턴 구형
 감도
 (0 dB = 1V/Pa) 15mV/Pa(= -36.5 dBV) ± 1 dB
 정격 임피던스 160 Ω
 정격 종단 임피던스 ≥ 2.2 kΩ
 최대 한계 음압 레벨
 f = 1 kHz, k = 1%, R_L = 2.2 kΩ일 때 122 dB SPL

신호대 잡음비
 1Pa 기준 > 57 dB
 A 가중치 등가음압레벨 약 26 dB(A)
 전압 공급 12~48V 팬텀 파워
 소비 전류 약 1.9mA
 출력 일렉트로닉 밸런스드
 연결 플러그 3핀 XLR, 수
 치수:
 길이 139 mm
 손잡이 직경 19 mm
 헤드 직경 9 mm
 중량 73 g

주파수 특성 & 폴라 패턴

표시된 주파수 반응 곡선 및 방사 패턴은 이 마이크에 대한 일반적인 원측정값에 해당합니다. 각 마이크에는 개별 0° 주파수 특성이 제공됩니다. 0° 및 90° 자유 음장 측정을 위한 개별 보상 곡선은 다음 링크를 통해 요청할 수 있습니다.

www.beyerdynamic.com/mm1-register



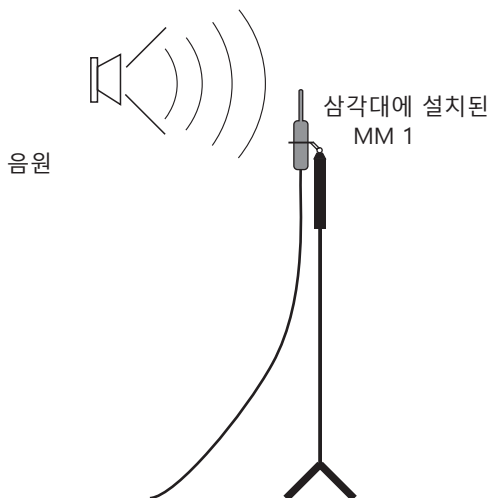
설치 및 시운전

연결

- ▶ MM 1에는 3핀 XLR 커넥터가 있습니다. 적합한 마이크 케이블을 사용하여 모든 팬텀 파워(12~48V)의 마이크 입력부에 연결할 수 있습니다. 이를 위해 팬텀 파워를 활성화하십시오.
- ▶ **주의:** 케이블을 부주의하게 설치하면 걸려서 넘어질 위험이 있습니다. 이로 인해 사람이 부상을 입거나 마이크가 손상될 수 있습니다.

시운전

- ▶ MM 1을 설치할 때 마이크 바로 근처에 음장에 영향을 줄 수 있는 큰 물체가 없는지 확인하고 마이크 클램프를 최대한 아래에 배치하십시오.
- ▶ 스튜디오 공간의 스피커 측정 관련 참고 사항: 스피커 및 직접적인 사운드 요소가 많은 기타 음원을 측정하려면 마이크 축이 음원과 90°가 되도록 MM 1을 설치해야 합니다(아래 그림 참조). 이렇게 하면 모든 주파수에서 선형 녹음을 수행할 수 있습니다. 전면에서 직접 사운드가 유입되면 하우스링이 슬림함에도 불구하고 10 kHz 이상의 주파수에서 약간의 압력 축적이 눈에 띄게 나타납니다. 이는 높은 주파수에서 증가합니다(0°일 때의 주파수 반응 곡선 참조). 낮은 주파수에서는 압력 축적이 없으며 플라 패턴은 정확히 구형입니다.
- ▶ 마이크와 음원의 정렬 상태에 따라 적절한 교정 파일을 사용해야 합니다. MM1의 0° 및 90° 자유 음장 측정에 대한 개별 보정 곡선은 beyerdynamic에서 일련번호를 입력하여 무료로 요청할 수 있습니다. <https://www.beyerdynamic.de/formulare/konferenztechnik/mm1-register>
- ▶ M 1의 제공 범위에는 3/8" 나사산 삼각대용 마이크 클램프 MA-CL 21가 포함됩니다. 5/8" 나사산 삼각대의 경우 스레드 인서트를 풀어낼 수 있습니다.
- ▶ **주의:** 불안정하게 세워진 삼각대는 넘어질 수 있고 그 위에 설치된 마이크가 손상될 수 있습니다. 안정적으로 세우도록 유의하십시오.



관리

- ▶ 물에 적신 부드러운 천을 사용하여 마이크 손잡이 부분을 청소하십시오.
- ▶ 마이크 안으로 물이 유입되지 않도록 유의하십시오.
- ▶ 용제가 포함된 세제를 사용하지 **마십시오**.

폐기

- ▶ 제품, 사용 설명서 또는 포장 기호는 전기 및 전자 장치의 수명이 다하면 생활 쓰레기와 분리하여 폐기해야 함을 의미합니다.
- ▶ 사용한 장치는 항상 적용 규정에 따라 폐기하십시오.
- ▶ 자세한 내용은 지역 당국 또는 제품을 구매한 대리점에 문의하십시오.



오류 제거 및 서비스

- ▶ 마이크를 사용하는 동안 기술적인 문제가 있거나 추가 지침이 필요한 경우 당사의 FAQ 웹사이트를 참조하십시오. <https://support.beyerdynamic.com>
- ▶ 서비스가 필요한 경우에는 인증을 받은 전문 작업자에게 연락하십시오. 마이크를 절대로 직접 분해하지 마십시오. 이 경우에는 모든 보증 청구가 소멸됩니다. 당사 웹사이트 <https://www.beyerdynamic.com>에서 서비스 및 예비부품에 대한 정보를 확인할 수 있습니다.

자세한 정보

- ▶ 자세한 정보가 필요한 경우, 당사 웹사이트에서 확인할 수 있습니다. <https://www.beyerdynamic.com/mm-1.html>
- ▶ 다양한 용도의 beyerdynamic 마이크에 대해 더 자세히 알고 싶은 경우, 다음 웹사이트를 방문하십시오. <https://www.beyerdynamic.com/microphones-made-in-germany>

품질 보증

beyerdynamic은 구매한 beyerdynamic 제품에 대해 2년의 보증 기간을 보장합니다. 정확한 보증 조건은 당사의 웹사이트 <https://www.beyerdynamic.com/service/warranty>를 참조하십시오.

적합성

제품의 적합성에 대한 정보는 당사의 웹사이트를 참조하십시오. <https://www.beyerdynamic.com/downloads>

目次

安全上のご注意	26
付属品	26
付属品オプション	26
特徴	26
ご使用にあたって	27
技術データ	27
周波数特性 & 指向特性	27
設置および使用開始	28
お手入れ	28
廃棄	28
トラブルシューティングとサービス	28
詳細情報	28
保証	28
適合規格	28

このたびはbeyerdynamic製の測定用マイクロホン MM 1をお買い上げいただき、ありがとうございます。Mシリーズにお寄せいただくご信頼に感謝申し上げます。

当取扱説明書には、当製品をご使用いただく上で重要な注意事項が書かれています。ゆっくり時間を取って、丁寧に読んでください。

ENJOY THE SOUND!

beyerdynamic マイクロホンチーム

安全上のご注意



- ▶ 当製品をお使いになる前に、この取扱説明書と安全上のご注意を丁寧に読んでください。
- ▶ 製品が破損している場合には、ご使用にならないでください。
- ▶ ケーブルは、人が踏いてそれにより機器が破損したりすることがないように敷設してください。
- ▶ 修理は認定された専門スタッフにのみお任せください。絶対にマイクロホンをご自分で分解しないでください。お客様側で分解してしまった機器は、保証対象外となります。
- ▶ 本製品を雨、雪、水分または湿気にさらさないでください。
- ▶ 当機器は、技術データで指定されている条件下のみでお使いください。
- ▶ メーカーから認定されている付属品およびスペアパーツだけをお使いください。



- ▶ 接続した再生装置のボリュームを低くし、音響による外傷やオーディオフィードバック、スピーカーの損傷を防いでください。

適切な使用方法



- ▶ 本取扱説明に記載された内容に反する方法で本製品をご使用にならないでください。不適切な方法でご使用になった場合、beyerdynamicは製品や付属品に対する責任を負いません。

賠償責任



- ▶ beyerdynamic GmbH & Co. KGは、メーカーが記載した当製品の適切な使い方に反したり、不適切または間違った取り扱いをしたことから起こる製品の損傷または人身傷害に関し、一責任を負わないものです。

付属品

- ▶ 1 X マイクロホンMM 1
- ▶ 1 X マイクランプMA-CL 21
- ▶ 保管ケース
- ▶ 測定用マイクロホン
- ▶ 情報シート「Mシリーズガイド」
- ▶ Mシリーズの技術データ

付属品オプション

WS 10 AZ ウィンドスクリーン、色:チャコール 注文番号 403.008

特徴

- ▶ あらゆる環境における音響測定に理想的
- ▶ 拡散音場でのリニアな周波数特性約90°
- ▶ 50 Hz~16,000 Hz範囲で ± 1.5 dBと微少な測定公差
- ▶ 0°と90°自由音場測定の個別の校正データはご希望により送付可
- ▶ (自宅)スタジオの複数のスピーカーを簡単に測定
- ▶ マイクロホンカプセルが嵌め込まれたスリムなハウジングで音響空間への影響を最小限に抑制
- ▶ 丁寧な手作業で仕上げられたドイツ製

ご使用にあたって

MM 1はスタジオ空間、PAシステムや電気音響システムの測定のために設計された測定用マイクロホンです。スペクトラムアナライザと連携して、ラウドスピーカーシステムの周波数特性と音圧レベルが測定できます。スリムなハウジングにマイクロホンカプセルが嵌め込まれているため、音場に与える影響が少なく、高音域での音圧上昇を抑えることができます。

伝送特性は、拡散音場でも確実にリニアな周波数特性が得られるように選択されています。それにより、スタジオでの複数のラウドスピーカーシステムの測定も簡単に迅速に行えます。

研究開発、残響試験、その他のアプリケーションにおけるオーディオ信号の測定にMM 1は最適です。

技術データ

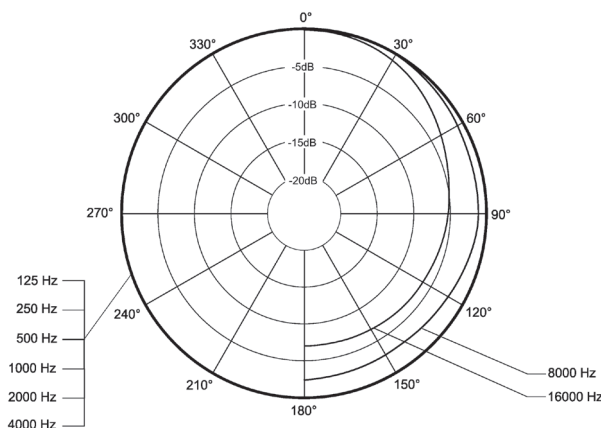
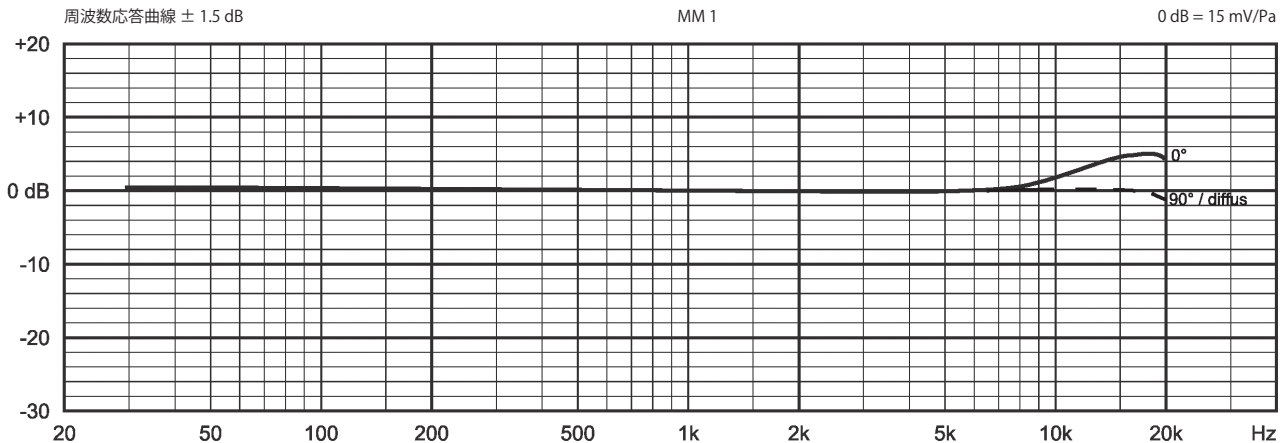
トランスデューサー種類.....コンデンサー(Back-Elektret)
 用途.....音圧
 周波数特性.....20~20,000 Hz
 (50 ~ 16,000 Hz ± 1.5 dB)
 拡散音場
 指向特性.....全方位型
 感度 (0 dB = 1 V/Pa).....15 mV/Pa (= -36.5 dBV)
 定格インピーダンス.....160 Ω
 定格最終インピーダンス.....≥ 2.2 kΩ
 最大音圧レベル
 f = 1 kHz, k = 1%, R_L = 2.2 kΩ.....122 dB SPL

1 PaでのSN比.....57 dB
 等価騒音レベル (A特性).....約26 dB(A)
 電源.....12~48 Vファンタム電源
 消費電力.....約1.9 mA
 出力.....電子式平衡
 コネクタ.....3極、XLRタイプ、オス
 寸法:
 長さ.....139 mm
 シャフト径.....19 mm
 ヘッド直径.....9 mm
 重量.....73 g

周波数特性 & 指向特性

図に示された周波数応答曲線と指向性曲線は、当マイクでの典型的な計測値に相当したものです。どのマイクロホンにも個別の0°周波数応答曲線が付属しています。0°および90°での自由音場測定のための個別の補正曲線は、以下のリンクからお求めください:

www.beyerdynamic.com/mm1-register



設置および使用開始

接続

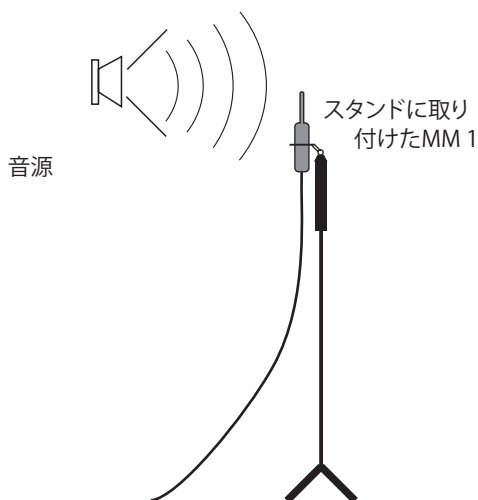
- ▶ MM 1には3極のXLRタイプコネクタがついています。これによりファンタム電源(12~48 V)に接続した際のマイクインプットにも、適切なマイク用ケーブルを使用して接続することができます。ファンタム電源をアクティブ化してください。
- ▶ **注意:** 不注意にケーブルを敷設すると、人が踏く危険があります。それにより人が怪我をしたり、マイクロホンが損傷する場合があります。

使用開始

- ▶ MM 1を設置する際には、マイクロホンの近くに音場に影響を与えるような大きな物体がないよう、注意してください。また、マイクランプは、できるだけ下の方に取り付けてください。
- ▶ スタジオでのラウドスピーカーシステム測定に関する注意事項ラウドスピーカーシステムおよびその他の直接音の割合が高い音源を測定する際には、マイクロホンの收音軸が音源に対し90°の角度で立つように、MM 1を設置してください。こうすることで、どの周波数でもリニアな集音が約束できます。正面入射だと、スリムなハウジングであっても、どうしても10 kHz以上の周波数ではわずかな音圧上昇が見られます。それで高周波数域が上昇します(0°での周波数応答曲線を参照)。

低周波数だと音圧上昇は起こらず、指向特性は全方位型です。

- ▶ マイクロホンの音源に対する向きに従って、それぞれ適切な校正データをご利用ください。MM1の0°および90°自由音場測定のための補正曲線は、お客様の機器のシリーズ番号をご記入の上beyerdynamicまでご連絡いただければ、無料で送付いたします。<https://www.beyerdynamic.de/formulare/konferenztechnik/mm1-register>
- ▶ M 1には、3/8インチネジのマイクスタンド用マイクランプMA-CL 21が付属品としてついています。5/8インチネジ規格のスタンドには、スレッドインサートを取り外してご利用ください。
- ▶ **注意:** マイクスタンドが不安定だと転倒し、そこに取り付けられているマイクを損傷する場合があります。スタンドがしっかり安定して立つように設置してください。



お手入れ

- ▶ マイクシャフトの清掃には、水で湿らせた柔らかい布を使用してください。
- ▶ マイクに決して水が入らないよう、ご注意ください。
- ▶ 溶剤入りの洗剤は決して使用しないでください。

廃棄

- ▶ 製品や取扱説明書または包装に付いているこのシンボルは、使用済となった電気製品・電子機器を通常の家庭ごみとは別に、専用のリサイクル回収場で処分すべきことを示しています。
- ▶ 使用済みの機器は、かならず適用されている規則に従って廃棄してください。
- ▶ 詳しくは、現地の関連当局または本製品をご購入になった販売店までお問い合わせください。



トラブルシューティングとサービス

- ▶ 当マイクロホンをご使用中に技術的な問題が生じたり、詳しい取り扱い説明が必要になった場合には、わが社のホームページにあるQ&Aのサイトをご参照ください：
<https://support.beyerdynamic.com>
- ▶ サービスが必要な場合は、認定を受けた専門スタッフまでご連絡ください。マイクは決して自分で解体しないでください。解体した場合には、保証規定の対象外となります。サービスおよび交換部品に関する情報は、わが社のホームページ：
<https://www.beyerdynamic.com>にて入手してください。

詳細情報

- ▶ さらに詳しい情報が必要な場合には、わが社のホームページをご訪問ください：
<https://www.beyerdynamic.com/mm-1.html>
- ▶ さまざまなアプリケーション用のbeyerdynamic製マイクロホンについて詳しい情報をお求めの場合には、以下のサイトをご覧ください：<https://www.beyerdynamic.com/microphones-made-in-germany>

保証

beyerdynamicでは、お買い上げのbeyerdynamic製品に対し、2年の有限保証を行っています。正確な保証条件に関しては、以下のサイトを参照してください：
<https://www.beyerdynamic.com/service/warranty>

適合規格

本製品の適合性に関する情報は、当社のホームページをご覧ください：<https://www.beyerdynamic.com/downloads>

目录

安全注意事项	30
随机清单	30
选装配件	30
特点	30
应用	31
技术指标	31
频率响应与指向性	31
安装与调试	32
保养	32
废弃处理	32
故障排除与维修	32
附加信息	32
质保	32
一致性	32

您已选购拜雅 MM 1 测量麦克风。
非常感谢您给予我们 X 系列的信任。

该使用说明书中包含有关产品使用的重要信息。
请务必花些时间仔细阅读。

享受好声音!

Your beyerdynamic Microphone 团队

安全注意事项



- ▶ 使用本产品前，请仔细阅读该使用说明书及相应安全注意事项。
- ▶ 产品如有损坏，请勿使用。
- ▶ 铺设线缆时，应防止绊脚或损坏设备。
- ▶ 仅可由经授权的专业人员进行维修。切勿擅自拆解麦克风。若客户方拆解设备，则保修条款失效。
- ▶ 请避免在雨雪天气、水中和潮湿环境下使用该设备。
- ▶ 仅允许在符合技术数据规定的条件下使用设备。
- ▶ 仅允许使用获得制造商许可的配件和备件。



- ▶ 注意调低所连接播放设备的音量，避免出现听力受损、回授音和扬声器损坏的情况。

合规使用



- ▶ 请按照本使用说明书中的规定正确使用该产品。拜雅公司对违规使用产品以及配件造成的损失概不负责。

担保



- ▶ beyerdynamic GmbH & Co. KG 有限公司对用户因疏忽、不当、错误或以未经制造商认可的用途进行使用而引起的产品或人身伤害不予承担任何责任。

随机清单

- ▶ 1 x MM1 麦克风
- ▶ 1 x MA-CL 21 话筒夹
- ▶ 收纳盒
- ▶ 单独测量记录
- ▶ “M 系列指南” 信息页
- ▶ M 系列技术指标

选装配件

WS 10 AZ 防风件，
颜色：煤黑色 订购编号 403.008

特点

- ▶ 不同环境下进行声学测量的理想之选
- ▶ 90° 方位线性频率响应（漫射场均衡）
- ▶ 50 Hz 至 16,000 Hz 之间 ± 1.5 dB 低容差
- ▶ 可根据要求提供 0° 和 90° 自由场测量的个性化校准数据
- ▶ 可轻松校准（家庭）录音室中的多个扬声器
- ▶ 纤巧外壳带有可拆卸话筒碳精盒，对声学环境影响极低
- ▶ 德国工艺精致打造

应用

MM 1 专为测量工作室、PA 和 ELA 系统开发。与频谱分析仪组合使用，除频率响应测量外，还可用于检查扬声器声压级。外壳纤巧，带有可拆卸话筒碳精盒，对声学环境影响极低，因此可在较大程度上避免高频压力积聚。

采用通过漫射声入射实现精确线性频率响应的传输特性。从而可简单快捷地校准演播室中多个扬声器。

MM 1 还可为研究、开发及工业领域的声信号调查提供有效服务。

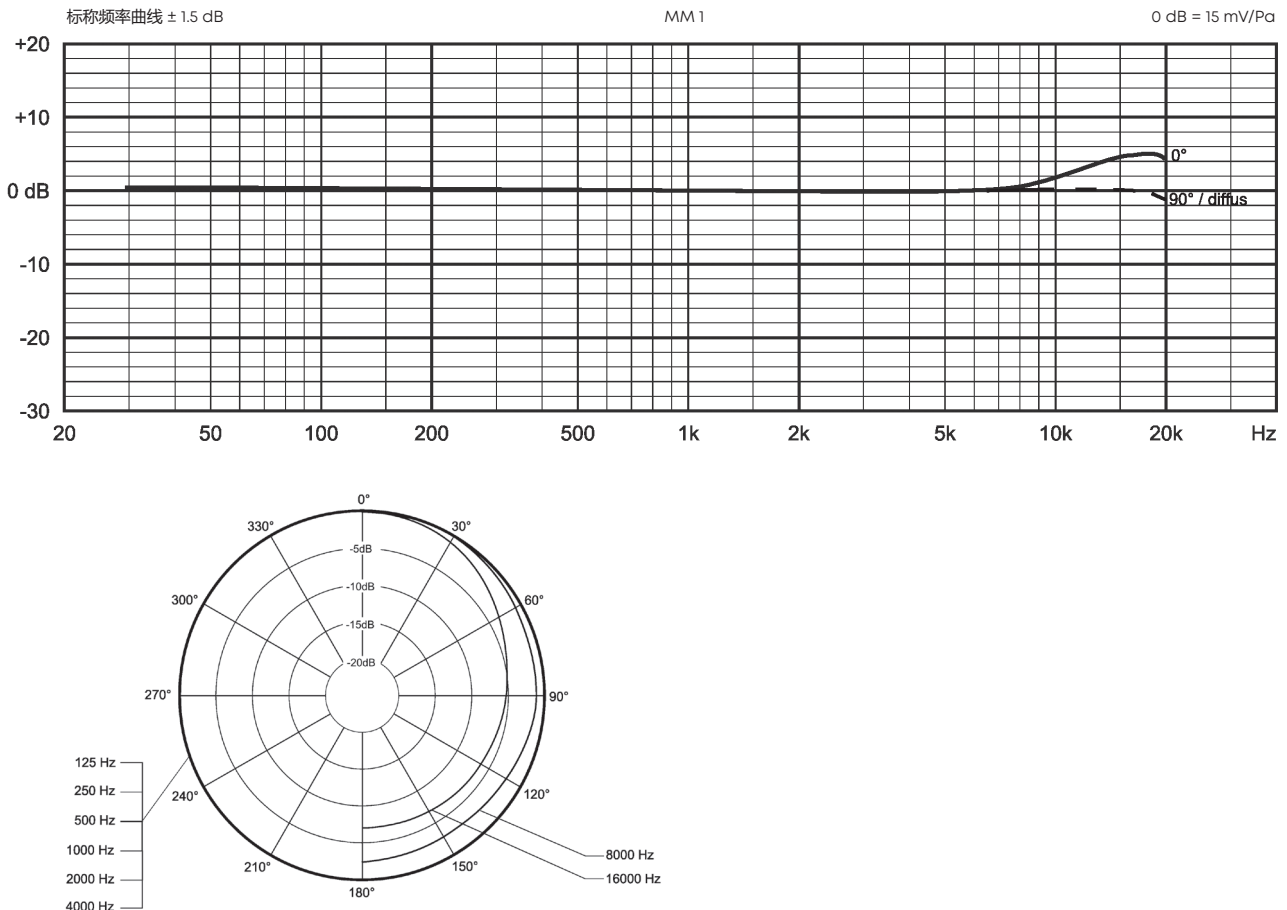
技术指标

换能方式.....电容式 (背极式)
 工作原理.....压力接收器
 频率响应..... 20 - 20,000 Hz
 (50 - 16,000 Hz ± 1.5 dB)
 漫射场均衡
 指向性.....球形
 灵敏度
 (0 dB = 1 V/Pa)..... 15 mV/Pa (= -36.5 dBV) ± 1 dB
 额定抗阻..... 160 Ω
 标称终端阻抗..... ≥ 2.2 kΩ
 f = 1 kHz, k = 1%, R_L = 2.2 kΩ 时
 最大限制声压级..... 122 dB SPL

信噪
 比 (1 Pa 时)..... 57 dBA
 A 声级加权等效声压级..... 约 26 dBa(A)
 电源..... 12 - 48 V (幻象电源)
 电流消耗..... 约 1.9 mA
 输出..... 电子平衡
 连接插头..... XLR, 3 针, 公头
 尺寸:
 长度..... 139 mm
 轴径..... 19 mm
 头部直径..... 9 mm
 重量..... 73 g

频率响应与指向性

所示的标称频率曲线和方向图对应该麦克风的典型原始测量值。每个麦克风都具有其各自的 0° 频率响应。可通过以下链接申请 0° 和 90° 自由场测量个性化补偿曲线：www.beyerdynamic.com/mm1-register



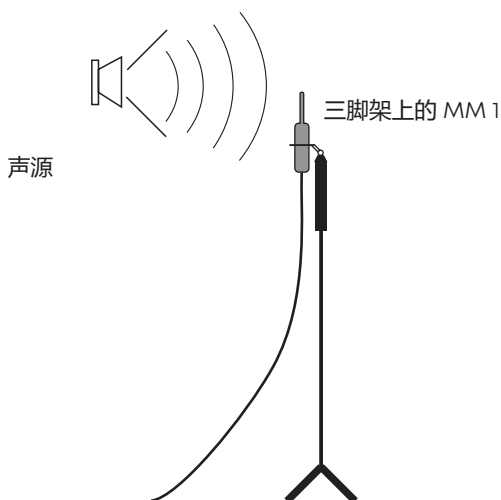
安装与调试

接线

- ▶ MM 1 麦克风配有一个 3 针 XLR 插头。您可使用适配的话筒线将其连接到任何带有幻象电源 (12 - 48 V) 的麦克风端口。启动幻象电源。
- ▶ **注意：** 因铺设线缆疏忽而导致的绊倒危险。将导致人员受伤和麦克风损坏的后果。

调试

- ▶ 设置 MM 1 时，请确保话筒附近不存在可能影响声场的较大物体，并将话筒夹尽可能放低。
- ▶ 录音室内扬声器校准注意事项：
对于扬声器和其他包含高比例直接声音声源的测量，应以麦克风轴与声源成 90° (见下图) 的状态放置 MM 1。由此确保所有频率被线性录入。由于声音从前方直接入射，尽管具备纤薄外壳，但在频率高于 10 kHz 时仍会出现明显的低压积聚。这将导致高频率增加 (参见 0° 处的目标频率曲线)。
在较低频率下则不形成压力积聚，且指向性恰好为球形。
- ▶ 根据麦克风与声源的方向，应使用适当的校准文件。您可向拜雅免费索要 MM 1 0° 和 90° 自由场测量的个性化补偿曲线，并注明您的序列号：<https://www.beyerdynamic.de/formulare/konferenztechnik/mm1-register>
- ▶ MM 1 的随机清单包含用于具有 3/8" 螺纹的三脚架的 MA-CL 21 话筒夹。
对于具有 5/8" 螺纹的三脚架，您可拧下螺纹插件。
- ▶ **注意：** 三脚架位置不稳定，将造成麦克风因掉落而受损。
注意平稳安放。



保养

- ▶ 使用蘸水的软布清洁麦克风轴。
- ▶ 请注意，须防止麦克风进水。
- ▶ 请勿使用含溶剂的清洁剂。

废弃处理

- ▶ 在产品上、使用说明书中或者在包装上存在这一标志意味着，您的电气和电子设备在其使用寿命终止时须与普通生活垃圾相区分并作废弃处理。
- ▶ 始终按照适用的条例废弃处理使用过的设备。
- ▶ 请咨询地方当局或者您购买产品的经销商以获得更多信息。



故障排除与维修

- ▶ 若您在使用该麦克风时存在任何技术性问题或需要获取进一步的指导，请通过下方网址访问我们的常见问题网站 <https://support.beyerdynamic.com>
- ▶ 如需提供相关服务，请联系具备授权的专业人员。切勿自行拆解麦克风，否则可能失去所有质保索赔权利。请访问我们的网站 <https://www.beyerdynamic.com> 获取服务与备件的相关信息。

附加信息

- ▶ 若需获取详细信息，请通过此网址访问我们的网站 <https://www.beyerdynamic.com/mm-1.html>
- ▶ 若您想了解拜雅麦克风的不同用途，请访问 <https://www.beyerdynamic.com/microphones-made-in-germany>

质保

拜雅对已售出的拜雅产品提供为期 2 年的质保。
欲了解质保条件详情，请通过下方网址访问我们的网站 <https://www.beyerdynamic.com/service/warranty>

一致性

产品一致性的相关信息请通过下方网址访问我们的网站 <https://www.beyerdynamic.com/downloads>

beyerdynamic GmbH & Co. KG
Theresienstraße 8 · 74072 Heilbronn / Germany
Phone +49 7131 617-300 · E-Mail info@beyerdynamic.de
www.beyerdynamic.com

For further distributors worldwide, please go to www.beyerdynamic.com
Non-contractual illustrations. Subject to change without notice.

Weitere Vertriebspartner weltweit finden Sie im Internet unter www.beyerdynamic.com
Abbildungen nicht vertragsbindend. Änderungen vorbehalten.

EN-DE-FR-ES-KO-JA-ZH 1 | MM 1 | (09.23)



CREATE THE AMAZING